

[EN] / [RU]



**DIN Transformer Valves [EN] /**

*Трансформаторные клапана стандарта DIN [RU]*

**Brass and Bronze Transformer Valves according to DIN. Details and drawings ./ Латунные и бронзовые трансформаторные клапана. Детали и чертежи.**



OSK с 1948 и по сегодня...

**OSK Vana Sanayi Ltd. Şti.**

Bakır Sok. No7 Perşembe Pazarı 34420

Karaköy

İstanbul / Turkey

тел : +90 212 237 65 37

факс : +90 212 250 63 45

[info@oskvana.com](mailto:info@oskvana.com)

### DRAIN VALVES FOR TRANSFORMER OIL | Rg5 BRONZE

**PN6**

дренажная задвижка для трансформаторного масла | Rg5 Бронза

**DIN 42568**

#### Materials / Материалы

<b>Body / Корпус</b>	RG-5 Bronze / Бронза RG5
<b>Bonnet / Крышка</b>	MS-58 Brass / Латунь MS58
<b>Disc / Заслонка</b>	MS-58 Brass / Латунь MS58
<b>Seat Rings / Седло</b>	RG-5 Bronze / Бронза RG5
<b>Bonnet Gasket / Прокладка</b>	Frenzelid (Aramid Fibres and NBR)
<b>Stem / Шток</b>	MS-58 Brass / Латунь MS58
<b>Packing / Сальник</b>	NBR (Nitrile Butadiene Rubber) / NBR
<b>Packing Nut / Гайка сальника</b>	MS-58 Brass / Латунь MS58
<b>Handwheel / Маховичок</b>	Non-Metal
<b>Handwheel Nut &amp; Washer / Гайка &amp; Шайба</b>	Stainless Steel / Нержавеющая сталь
<b>Gasket for Closing Cap / Прокладка для дренажной задвижки</b>	Polyamide / Полиамид

#### Picture / Рисунок



#### Product Description / Описание продукта

O.S.K. ÇAVUŞYAN Bronze Drain Valves for Transformer Oil, DN 15 and DN 32

convenient to take oil samples • body is made of RG5 (Bronze) • with NBR gland packing • seat with metal packing • flange connection is according to DIN 2501 PN 6 at the input • Outflow hole is concealed with male thread at the end • closing cap fastened with a chain to the main body

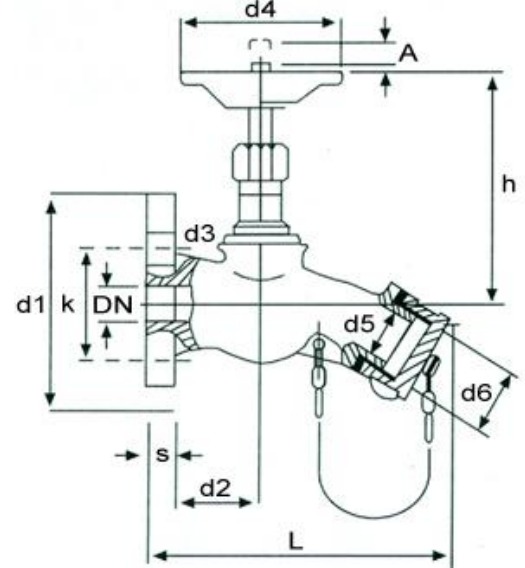
O.S.K. ÇAVUŞYAN Бронзовая дренажная задвижка для трансформаторного масла,

Размер DN15 и DN32 • Они удобны при взятии образцов • Корпус сделан с бронзы Rg-5 • С NBR сальником • Седло с металлическим сальником • Фланцевые соединения при входе сделаны согласно стандарту DIN2501 PN 6 • Колпачек соединен с корпусом с помощью цепи

#### Technical Data / Технические данные

according to DIN 48562	6 bar for DN 15
nominal pressure (PN):	6 bar for DN 32
Согласно стандарту DIN 48562	6 бар для DN 15
Номинальное давление (PN):	6 бар для DN 32

#### Drawing / Технические чертежи



#### Tests / Испытания

<b>Test Liquid / Жидкость для испытания</b>	Water at room temp / вода комнатной температуры
<b>Body Test / Испытание корпуса</b>	20 Bar / 20бар
<b>Disc Test / Испытание заслонки</b>	20 Bar / 20бар
<b>Test Standart No / № стандарта испытания</b>	TS 457

#### Use / Применение

Transformer oil (maximum 10 bar, 120 °C) / Трансформаторное масло (max 10 бар, 120 °C)  
Water (non-potable) / Вода (не питьевая)

#### Dimensions / Размеры Клапана

DN	d1	L	D2	D3	D4	D5	D6	h	A	No. / Количество Отверстий	Kg / Масса
15	80	112	44	11,5	62	15,5	3/4G	105	5,5	4	1,10
32	90x90 квадрат	130	57	14	78	31,5	1/4G	135	12	4	2,20

Notice : Dimensions are given in millimeters / Важно: размеры указаны в миллиметрах

### DRAIN VALVES FOR TRANSFORMER OIL | MS58 BRASS

PN6

дренажная задвижка для трансформаторного масла | MS58 Латунь

DIN 42568

#### Materials / Материалы

Body / Корпус	MS-58 Brass / Латунь MS58
Bonnet / Крышка	MS-58 Brass / Латунь MS58
Disc / Заслонка	MS-58 Brass / Латунь MS58
Seat Rings / Седло	MS-58 Brass / Латунь MS58
Bonnet Gasket / Прокладка	Frenzelid (Aramid Fibres and NBR)
Stem / Шток	MS-58 Brass / Латунь MS58
Packing / Сальник	NBR (Nitrile Butadiene Rubber) / NBR
Packing Nut / Гайка сальника	MS-58 Brass / Латунь MS58
Handwheel / Маховичок	Non-Metal
Handwheel Nut & Washer / Гайка & Шайба	Stainless Steel / Нержавеющая сталь
Gasket for Closing Cap / Прокладка для дренажной задвижки	Polyamide / Полиамид

#### Picture / Рисунок



#### Product Description / Описание продукта

O.S.K. ÇAVUŞYAN Brass Drain Valves for Transformer Oil, DN 15 and DN 32.

convenient to takeoil samples • body is made of MS-58 brass • with NBR gland packing • seat with metal packing • flange connection is according to DIN 2501 PN 6 at the input • Outflow hole is concealed with male thread at the end • closing cap fastened with a chain to the main body

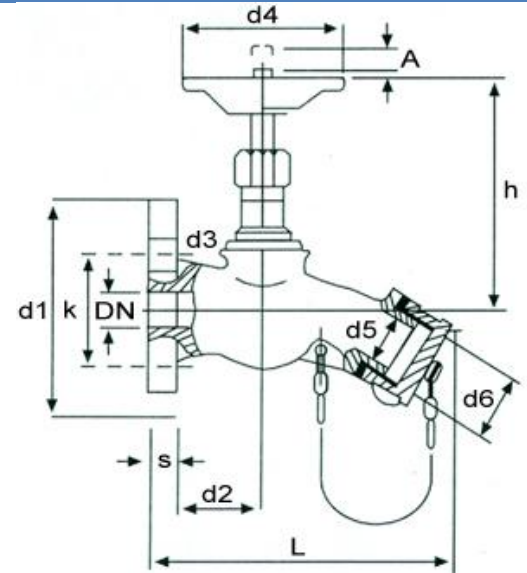
O.S.K. ÇAVUŞYAN Латунная дренажная задвижка для трансформаторного масла,

Размер DN15 и DN32 • Они удобны при взятии образцов • Корпус сделан с латуни MS-58 • С NBR сальником • Седло с металлическим сальником • Фланцевые соединения при входе сделаны согласно стандарту DIN2501 PN 6 • Колпачек соединен с корпусом с помощью цепи

#### Technical Data / Технические данные

according to DIN 48562	6 bar for DN 15
nominal pressure (PN):	6 bar for DN 32
Согласно стандарту DIN 48562	6 бар для DN 15
Номинальное давление (PN):	6 бар для DN 15

#### Drawing / Технические чертежи



#### Tests / Испытания

Test Liquid / Жидкость для испытания	Water at room temp / вода комнатной температуры
Body Test / Испытание корпуса	20 Bar / 20бар
Disc Test / Испытание заслонки	20 Bar / 20бар
Test Standart No / № стандарта испытания	TS 457

#### Use / Применение

Transformer oil (maximum 10 bar, 120 °C) / Трансформаторное масло (max 10 бар, 120 °C)

Water (non-potable) / Вода (не питьевая)

#### Dimensions / Размеры Клапана

DN	d1	L	D2	D3	D4	D5	D6	h	A	No. /Количество Отверстий	Kg / Масса
15	80	112	44	11,5	62	15,5	3/4G	105	5,5	4	1,02
32	90x90 квадрат	130	57	14	78	31,5	1/4G	135	12	4	2,10

Notice : Dimensions are given in millimeters / Важно: размеры указаны в миллиметрах

### FLANGED GATE VALVES WITH POSITION INDICATION | RG5 BRONZE

**PN16**

фланцевая задвижка с позиционером | Rg5 Бронза

DIN 3352-11

Materials / Материалы	DN25–DN65	DN80–DN100	Picture / Рисунок
Body / Корпус	RG-5 Bronze / Бронза RG5	RG-5 Bronze / Бронза RG5	
Bonnet / Крышка	MS-58 Brass / Латунь MS58	RG-5 Bronze / Бронза RG5	
Wedge / Створка	MS-58 Brass / MS58 Sari	RG-5 Bronze / Бронза RG5	
Seat Rings / Седло	RG-5 Bronze / Бронза RG5	RG-5 Bronze / Бронза RG5	
Bonnet Gasket / Прокладка	Frenzelid	Frenzelid	
Stem / Шток	MS-58 Brass / Латунь MS58	MS-58 (Brass) / Латунь MS58	
Packing / Сальник	NBR / NBR	NBR / NBR	
Indicator / Индикатор	MS-58 Brass / Латунь MS58	MS-58 (Brass) / Латунь MS58	
Handwheel / Маховичок	MS-58 Brass / Латунь MS58	MS-58 (Brass) / Латунь MS58	
Handwheel Nut & Washer / Гайка & Шайба	Stainless Steel / Нержавеющая сталь	Stainless Steel / Нержавеющая сталь	

#### Product Description / Описание продукта

O.S.K. ÇAVUŞYAN Bronze Flanged Gate Valves with Position Indicator;

Body is made of Rg-5 bronze • Bonnet and the wedge are made of MS-58 brass • Non-rising stem is made of MS-58 brass • Nominal pressure is PN 16 for DN 25 to DN 65 • DN 80 and DN 100 Flanged Gate Valves' body, bonnet and wedge are made of RG5 bronze • Other components are MS-58 brass.

O.S.K. ÇAVUŞYAN Бронзовая фланцевая задвижка с позиционером;

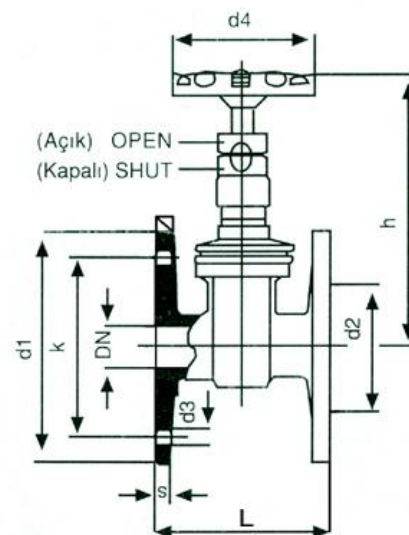
Корпус сделан с бронзы Rg-5 • Крышка и створка сделаны с латуни MS-58 • Невыдвижной шток сделан с латуни MS-58 • Номинальное давление для клапанов размера DN25-DN65 равняется PN16 • Корпус, крышка и створка фланцевых задвижек размеров DN 80 и DN 100 сделаны с бронзы RG5 • Другие компоненты сделаны с латуни MS-58.

#### Technical Data / Технические данные

according to DIN 3352-11  
stable temperature up to 120 °C  
16 bar nominal pressure (PN)

Согласно стандарту DIN 3352-11  
Постоянная температура до 120°C  
Номинальное давление 16 бар (PN16)

#### Drawing / Технические чертежи



#### Tests / Испытания

Test Liquid / Жидкость для испытания	Water at room temp / вода комнатной температуры
Body Test / Испытание корпуса	20 Bar / 20бар
Disc Test / Испытание заслонки	20 Bar / 20бар
Test Standart No / № стандарта испытания	TS 457

#### Use / Применение

Transformer oil (maximum 10 bar, 120 °C) / Трансформаторное масло (max 10 бар, 120 °C)

Water (non-potable) / Вода (не питьевая)

#### Dimensions / Размеры Клапана

DN	d1	L	h	d4	s	k	Количество Отверстий	d3	Kg / Масса
25	115	80	150	60	10	85	4	14	2,8
40	150	100	200	80	10,5	110		18	5
50	165	110	240	100	11,5	125			7,3
65	185	130	280	120	14	145			10,2
80	200	150	300	140	14	160	8	13,3	
100	220	185	442	180	15	180		20	

Notice : Dimensions are given in millimeters / Важно: размеры указаны в миллиметрах

### FLANGED GATE VALVES WITH POSITION INDICATION | MS58 BRASS

**PN16**

фланцевая задвижка с позиционером | Ms58 Латунь

DIN 3352-11

#### Materials / Материалы

Body / Корпус	MS-58 Brass / Латунь MS58
Bonnet / Крышка	MS-58 Brass / Латунь MS58
Wedge / Створка	MS-58 Brass / Латунь MS58
Seat Rings / Седло	MS-58 Brass / Латунь MS58
Bonnet Gasket / Прокладка	Frenzelid (Aramid Fibres and NBR)
Stem / Шток	MS-58 Brass / Латунь MS58
Packing / Сальник	NBR (Nitrile Butadiene Rubber) / NBR
Indicator / Индикатор	MS-58 Brass / Латунь MS58
Handwheel / Маховичок	MS-58 Brass / Латунь MS58
Handwheel Nut & Washer / Гайка & Шайба	Stainless Steel / Нержавеющая сталь

#### Picture / Рисунок



#### Product Description / Описание продукта

O.S.K. ÇAVUŞYAN Brass Flanged Gate Valves with Position Indicator;

Body, bonnet and the wedge are made of MS-58 brass • Non-rising stem and the position indicator are made of MS-58 brass •

Nominal pressure is PN 16 for DN 25 to DN 100

O.S.K. ÇAVUŞYAN фланцевая задвижка с позиционером;

Корпус, крышка и створка сделаны с латуни MS-58 • Невыдвижной шток и позиционер сделаны с латуни MS-58 •

Номинальное давление для клапанов размера DN25-DN100 равняется PN16.

#### Technical Data / Технические данные

according to DIN 3352-11  
stable temperature up to 120 °C  
16 bar nominal pressure (PN)

Согласно стандарту DIN 3352-11  
Постоянная температура до 120°C  
Номинальное давление 16 бар (PN16)

#### Tests / Испытания

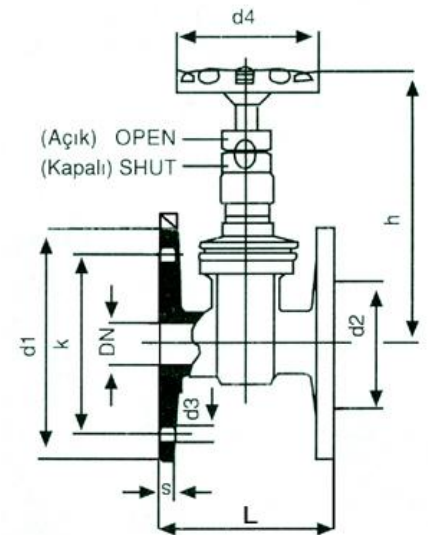
Test Liquid / Жидкость для испытания	Water at room temp / вода комнатной температуры
Body Test / Испытание корпуса	
Disc Test / Испытание заслонки	20 Bar / 20бар
Test Standart No / № стандарта испытания	20 Bar / 20бар TS 457

#### Use / Применение

Transformer oil (maximum 10 bar, 120 °C) / Трансформаторное масло (тах 10 бар, 120 °C)

Water (non-potable) / Вода (не питьевая)

#### Drawing / Технические чертежи



#### Dimensions / Размеры Клапана

DN	d1	L	h	d4	s	k	Количество Отверстий	d3	Kg / Масса
25	115	80	150	60	10	85	4	14	2,8
40	150	100	200	80	10,5	110		4,8	
50	165	110	240	100	11,5	125		7,3	
65	185	130	280	120	14	145		9,9	
80	200	150	300	140		160	8	13	
100	220	185	442	180	15	180		18,5	

Notice : Dimensions are given in millimeters / Важно: размеры указаны в миллиметрах

### FLANGED GATE VALVES | RG5 BRONZE

фланцевая задвижка | Rg5 Бронза

**PN16**

DIN 3352-11

Materials / Материалы	DN25–DN65	DN80–DN100	Picture / Рисунок
Body / Корпус	RG-5 Bronze / Бронза RG5	RG-5 Bronze / Бронза RG5	
Bonnet / Крышка	MS-58 Brass / Латунь MS58	RG-5 Bronze / Бронза RG5	
Wedge / Створка	MS-58 Brass / Латунь MS58	RG-5 Bronze / Бронза RG5	
Seat Rings / Седло	RG-5 Bronze / Бронза RG5	RG-5 Bronze / Бронза RG5	
Bonnet Gasket / Прокладка	Frenzelid	Frenzelid	
Stem / Шток	MS-58 Brass / Латунь MS58	MS-58 Brass / Латунь MS58	
Packing / Сальник	NBR / NBR	NBR / NBR	
Packing Nut / Гайка сальника	MS-58 Brass / Латунь MS58	RG-5 Bronze / Бронза RG5	
Handwheel / Маховичок	MS-58 Brass / Латунь MS58	MS-58 Brass / Латунь MS58	
Handwheel Nut & Washer / Гайка & Шайба	Stainless Steel / Нержавеющая сталь	Stainless Steel / Нержавеющая сталь	

#### Product Description / Описание продукта

O.S.K. ÇAVUŞYAN Bronze Flanged Gate Valves;

Body is made of Rg-5 bronze • Bonnet and the wedge are made of MS-58 brass • Non-rising stem is made of MS-58 brass • Nominal pressure is PN 16 for DN 25 to DN 65 • DN 80 and DN 100 Flanged Gate Valves' body, bonnet and wedge are made of RG5 bronze • Other components are MS-58 brass.

O.S.K. ÇAVUŞYAN Бронзовая фланцевая задвижка;

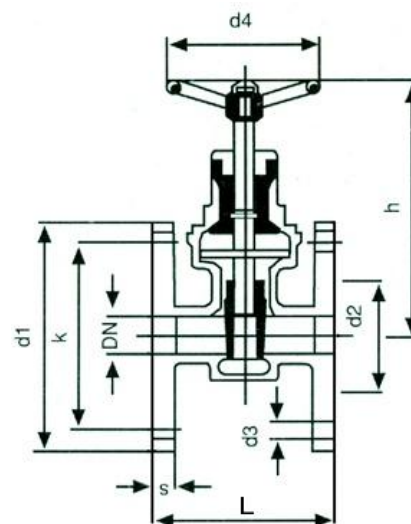
Корпус сделан с бронзы Rg-5 • Крышка и створка сделаны с латуни MS-58 • Невыдвижной шток сделан с латуни MS-58 • Номинальное давление для клапанов размера DN25-DN65 равняется PN16 • Корпус, крышка и створка фланцевых задвижек размеров DN 80 и DN 100 сделаны с бронзы RG5 • Другие компоненты сделаны с латуни MS-58.

#### Technical Data / Технические данные

according to DIN 3352-11  
stable temperature up to 120 °C  
16 bar nominal pressure (PN)

Согласно стандарту DIN 3352-11  
Постоянная температура до 120°C  
Номинальное давление 16 бар (PN16)

#### Drawing / Технические чертежи



#### Tests / Испытания

Test Liquid / Жидкость для испытания  
Body Test / Испытание корпуса  
Disc Test / Испытание заслонки  
Test Standart No / № стандарта испытания

Water at room temp / вода комнатной температуры  
20 Bar / 20бар  
20 Bar / 20бар  
TS 457

#### Use / Применение

Transformer oil (maximum 10 bar, 120 °C) / Трансформаторное масло (тах 10 бар, 120 °C)  
Water (non-potable) / Вода (не питьевая)

#### Dimensions / Размеры Клапана

DN	d1	L	h	d4	s	k	Количество Отверстий	d3	Kg / Масса
25	115	80	115	60	11,5	85	4	14	2,66
40	150	100	145	100	12	110		4,75	
50	165	110	160	120	14	125		6,9	
65	185	130	230	120		145		9,7	
80	200	150	245	140	16	160	8	12,65	
100	220	185	340	180		180		19	

Notice : Dimensions are given in millimeters / Важно: размеры указаны в миллиметрах

### FLANGED GATE VALVES | MS58 BRASS

фланцевая задвижка | MS58 Латунь

PN16

DIN 3352-11

#### Materials / Материалы

Body / Корпус	MS-58 (Brass) / Латунь MS58
Bonnet / Крышка	MS-58 (Brass) / Латунь MS58
Wedge / Створка	MS-58 (Brass) / Латунь MS58
Seat Rings / Седло	MS-58 (Brass) / Латунь MS58
Bonnet Gasket / Прокладка	Frenzelid (Aramid Fibres and NBR)
Stem / Шток	MS-58 (Brass) / Латунь MS58
Packing / Сальник	NBR (Nitrile Butadiene Rubber) /NBR
Packing Nut / Гайка сальника	MS-58 (Brass) / Латунь MS58
Handwheel / Маховичок	MS-58 (Brass) / Латунь MS58
Handwheel Nut & Washer / Гайка & Шайба	Stainless Steel / Нержавеющая сталь

#### Picture / Рисунок



#### Product Description / Описание продукта

O.S.K. ÇAVUŞYAN Brass Flanged Gate Valves;

Body, bonnet and the wedge are made of MS-58 brass • Non-rising stem is made of MS-58 brass • Nominal pressure is PN 16 for DN 25 to DN 100.

O.S.K. ÇAVUŞYAN Латунная фланцевая задвижка;

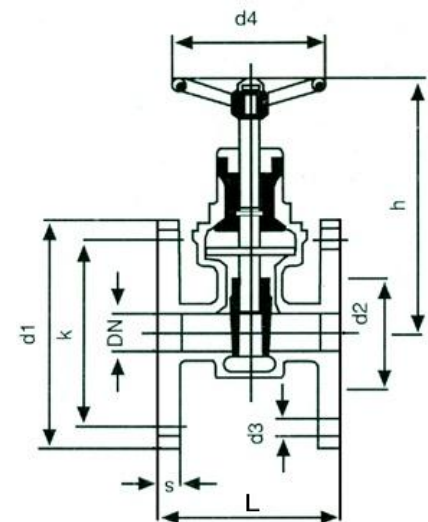
Корпус, крышка и створка сделаны с латуни MS-58 • Невыдвижной шток сделан с латуни MS-58 • Номинальное давление для клапанов размера DN25-DN100 равняется PN16.

#### Technical Data / Технические данные

according to DIN 3352-11  
stable temperature up to 120 °C  
16 bar nominal pressure (PN)

Согласно стандарту DIN 3352-11  
Постоянная температура до 120°C  
Номинальное давление 16 бар  
(PN16)

#### Drawing / Технические чертежи



#### Tests / Испытания

Test Liquid / Жидкость для испытания	Water at room temp / вода комнатной температуры
Body Test / Испытание корпуса	20 Bar / 20бар
Disc Test / Испытание заслонки	20 Bar / 20бар
Test Standart No / № стандарта испытания	TS 457

#### Use / Применение

Transformer oil (maximum 10 bar, 120 °C) / Трансформаторное масло (тах 10 бар, 120 °C)

Water (non-potable) / Вода (не питьевая)

#### Dimensions / Размеры Клапана

DN	d1	L	h	d4	s	k	Количество Отверстий	d3	Kg / Масса
25	115	80	115	60	11,5	85	4	14	2,66
40	150	100	145	100	12	110		4,6	
50	165	110	160	120	14	125		6,9	
65	185	130	230	120		145		9,4	
80	200	150	245	140	16	160	8	12,35	
100	220	185	340	180		180		17,6	

Notice : Dimensions are given in millimeters / Важно: размеры указаны в миллиметрах