



ANSI Valves / ANSI VAnalar

Bronze Valves according to ANSI. Details and drawings .

ANSI normuna uygun Bronz Vanalar. Teknik çizimler ve detaylar.



O.S.K Trust, Quality, Knowledge

OSK Vana Sanayi Ltd. Şti.

Bakır Sok. No7 Perşembe Pazarı 34420

Karaköy

İstanbul / Türkiye

Tel : +90 212 237 65 37

Fax : +90 212 250 63 45

info@oskvana.com

CLASS 300 BRONZE GATE VALVE with NPT THREADED END

300 Lbs. NPT Dişli Bronz Sürgülü Vana

UNION BONNET
RISING STEM

Materials / Malzemeler

1	Body / Gövde	Bronze / Bronz
2	Bonnet / Kapak	Bronze / Bronz
3	Stem / Mil	MS-58 Brass / Ms58 Sarı
4	Wedge / Sürgü	Bronze / Bronz
7	Union Bonnet Ring / Union Bonnet Somunu	Bronze / Bronz
8	Packing / Salamastra	Teflon / Teflon
9	Packing Gland / Salamastra Baskısı	MS-58 Brass / Ms58 Sarı
10	Packing Nut / Salamastra Somunu	Bronze / Bronz
11	Handwheel / Pervane	MS-58 Brass / Ms58 Sarı
13	Handwheel Nut / Pervane Civata ve Somun	Stainless Steel / Paslanmaz Çelik

Picture / Resim



Product Description / Ürün Açıklaması

O.S.K. ÇAVUŞYAN CLASS 300 Bronze Gate Valves with NPT threaded end • Rising Stem • Union Bonnet;
Body, bonnet and the wedge are made of bronze • Rising stem is made of MS-58 brass • May be repacked under pressure in full open position due to backseat • Rising stem visibly indicates position of wedge

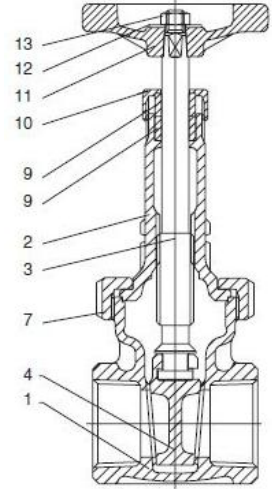
O.S.K. ÇAVUŞYAN 300 Lbs. NPT Dişli Bronz Sürgülü Vana • Yüksel Mil • Union Bonnet;

Gövde, kapak ve sürgü Bronz'dan imal edilmiştir • MS-58 Sarı yükselen mil • Yükselen mil sayesinde vananın pozisyonunu kolayca anlaşılabilir.

Technical Data / Teknik Özellikler

Dimensions according to ANSI	ANSI Standartlarına uygun ölçüler.
stable temperature up to 120 °C	120 °C'ye kadar sabit ısıda
16 bar nominal pressure (PN)	16 bar basınca dayanıklı (PN16)

Drawing / Teknik Resim



Tests / Testler

Test Liquid / Test Sıvısı	Water at room temp / Su oda ısısında
Body Test / Gövde Testi	20 Bar
Disc Test / Sızdırmazlık Testi	20 Bar
Test Standart No / Test Standard No	TS 457

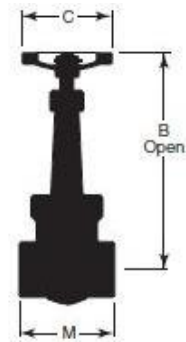
Use / Kullanım Alanları

Oil / Yağ
Water (non-potable) / Su
Gas / Gaz

Dimensions / Ölçüler

SIZE / Ölçü (Inches)	SIZE / Ölçü (DN)	B	C	M	Kg
½"	15	125	65	65	0,75
¾"	20	165	80	75	1,35
1"	25	175	85	80	2
1 ¼"	32	205	90	90	3
1 ½"	40	240	115	100	4
2"	50	260	150	115	6

Notice : Dimensions are given in millimeters / Uyarı : Tüm ölçüler milimetre cinsinden verilmiştir.



CLASS 300 BRONZE GLOBE VALVE with NPT THREADED END

300 Lbs. NPT Dişli Bronz Glob Vana

UNION BONNET
RISING STEM

Materials / Malzemeler

Picture / Resim

1	Body / Gövde	Bronze / Bronz
2	Bonnet / Kapak	Bronze / Bronz
3	Stem / Mil	MS-58 Brass / Ms58 Sarı
4	Disc / Sürgü	Bronze / Bronz
6	Disc Stem Ring /	MS-58 Brass / Ms58 Sarı
7	Union Bonnet Ring / Union Bonnet Somunu	Bronze / Bronz
8	Packing / Salamastra	Teflon / Teflon
9	Gland /	MS-58 Brass / Ms58 Sarı
10	Packing Nut / Salamastra Somunu	Bronze / Bronz
11	Handwheel / Pervane	MS-58 Brass / Ms58 Sarı
12	Packing Gland / Salamastra Baskısı	Stainless Steel / Paslanmaz Çelik
13	Handwheel Nut / Pervane Civata ve Somun	Stainless Steel / Paslanmaz Çelik



Product Description / Ürün Açıklaması

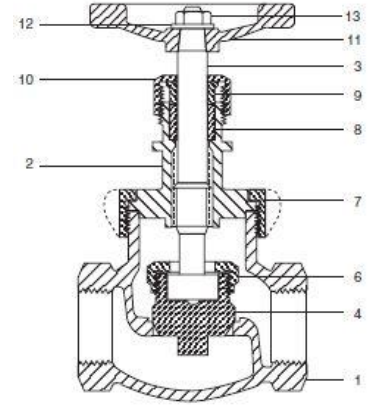
O.S.K. ÇAVUŞYAN CLASS 300 Bronze Globe Valves with NPT threaded end • Rising Stem • Union Bonnet; Body, bonnet and the disc are made of bronze • Rising stem is made of MS-58 Brass • Suitable for rugged service in steam, oil, water or gas

O.S.K. ÇAVUŞYAN 300 lbs. NPT Dişli Bronz Glob Vana • Yükselen Mil • Union Bonnet; Gövde, kapak ve sürgü Bronz'dan imal edilmiştir • MS-58 Sarı yükselen mil • Yükselen mil sayesinde vananın pozisyonunu kolayca anlaşılabilir • Buhar, yağ, su ve gaz kullanımına uygundur.

Technical Data / Teknik Özellikler

Drawing / Teknik Resim

Dimensions according to ANSI stable temperature up to 120 °C 16 bar nominal pressure (PN)	ANSI Standartlarına uygun ölçüler. 120 °C'ye kadar sabit ısıda 16 bar basınca dayanıklı (PN16)
---	--



Tests / Testler

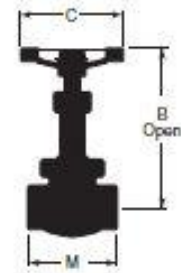
Test Liquid / Test Sıvısı	Water at room temp / Su oda ısısında
Body Test / Gövde Testi	20 Bar
Disc Test / Sızdırmazlık Testi	20 Bar
Test Standart No / Test Standard No	TS 457

Use / Kullanım Alanları

Oil / Yağ
Water (non-potable) / Su
Gas / Gaz

Dimensions / Ölçüler

SIZE / Ölçü (Inches)	SIZE / Ölçü (DN)	B	C	M	Kg
3/8" - 1/4"	10 - 6	80	45	50	0,25
1/2"	15	120	65	80	0,8
3/4"	20	150	85	90	1,4
1"	25	160	85	105	2,1
1 1/4"	32	185	120	120	3,3
1 1/2"	40	200	120	130	4,3
2"	50	230	150	165	6



Notice : Dimensions are given in millimeters / Uyarı : Tüm ölçüler milimetre cinsinden verilmiştir.